

Manipulační stoly k myčkám Dopravník válečkový, krátký váleček, hluboká vana

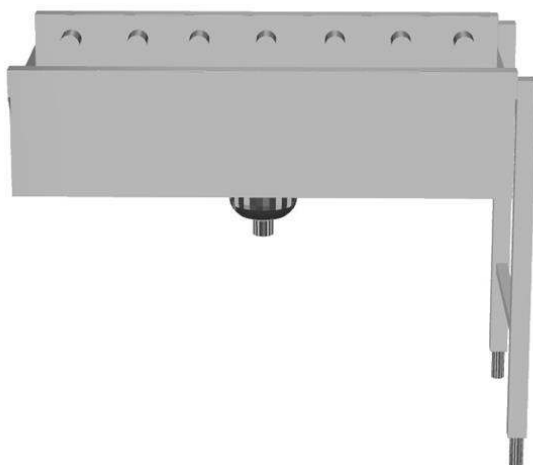
POL. #: _____

MODEL #: _____

PROJEKT # _____

SIS # _____

AIA # _____

863065 - 863066 - 863067 - 863068 - 863069 - 863070 -
865210 - 865211 - 865212

Zkrácená specifikace

Položka č. _____

Konstrukce z nerez oceli AISI304. Hluboká vana 900x530x300mm se svažujícím dnem směrem k odpadu. Odpad s vyjímatelným filtračním košíkem. Plastové krátké válečky. Čtvercové 40x40mm výškově stavitelné nohy. Pro mycí koše 500x500mm. Dodáváno v demontovaném stavu.

Hlavní funkce a vlastnosti

- Lze instalovat přímo na myčku nebo kombinovat s dalšími stoly.
- Stoly jsou vhodné jak pro tunelové košové myčky, tak i pro průchozí myčky nádobí. K tunelové myčce lze stoly napojit přímo, zatímco k průchozí myčce pouze pomocí extra příslušenství (objednává se zvlášť).
- Dopravníky jsou dodávány v demontovaném stavu, s rychlou a snadnou montáží v místě instalace.
- Závítový zámkový spoj snižuje počet nutných šroubů pro rychlou a snadnou instalaci.
- Vhodné pro přepravu mycích košů 500x500mm.
- Možnost připojení k dalšímu dopravníku nebo k myčce napravo či nalevo.
- "Zaklapávací" systém snižuje počet potřebných šroubů.
- Velice lehký manuální posun košů po válečcích.

Konstrukce

- Včetně dvou nohou.
- Nerezové, výškově stavitelné nohy 50mm pro vyrovnání provozní výšky mezi stolem.
- Silné svařované příruby pro pevné spojení mezi jednotkami.
- Hladké leštěné povrchy usnadňující čištění.
- AISI 304 1,2mm nerezová vana.
- Samonosná spodní police (extra příslušenství) nevyžaduje žádné další rámy.
- Svažující se dno vany směrem k odpadu zajišťuje hladký a rychlý odtok.
- Nerezové nohy z AISI 304 ze čtvercových profilů 40x40mm.
- Nerezový filtrační košíček pro sběr zbytků lze lehce vyjmout pro vyčištění.
- VČ. nerezového filtračního sběrného koše.

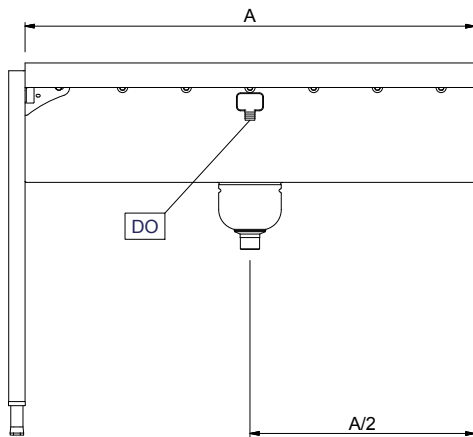
Udržitelnost

- Stůl se umísťuje na nakládací stranu myčky.
- Válečkové dopravníky s hlubokou vanou lze objednat v délkách od 800mm až do 1600mm v krocích po 100mm délky.

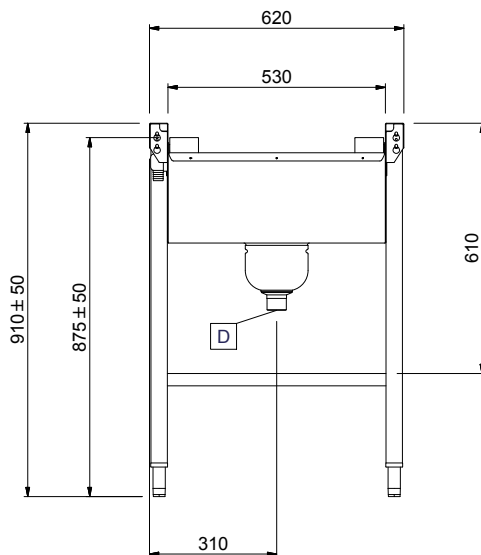


SCHVÁLENO: _____

Zepředu

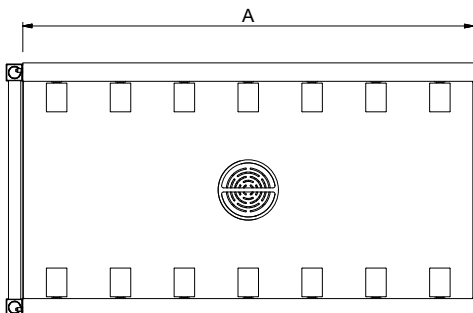


Boční



D = Odpad

Shora



Hlavní informace

Vnější rozměry, Šířka

| | |
|-------------------|---------|
| 863065 (HSSRDB9) | 900 mm |
| 863066 (HSSRDB10) | 1000 mm |
| 863067 (HSSRDB12) | 1200 mm |
| 863068 (HSSRDB13) | 1300 mm |
| 863069 (HSSRDB14) | 1400 mm |
| 863070 (HSSRDB15) | 1500 mm |
| 865210 (HSSRDB8) | 800 mm |
| 865211 (HSSRDB11) | 1100 mm |
| 865212 (HSSRDB16) | 1600 mm |

Vnější rozměry, Hloubka

620 mm

Vnější rozměry, Výška

910 mm

Netto váha:

| | |
|-------------------|-------|
| 863065 (HSSRDB9) | 19 kg |
| 863066 (HSSRDB10) | 21 kg |
| 863067 (HSSRDB12) | 23 kg |
| 863068 (HSSRDB13) | 25 kg |
| 863069 (HSSRDB14) | 26 kg |
| 863070 (HSSRDB15) | 27 kg |
| 865210 (HSSRDB8) | 18 kg |
| 865211 (HSSRDB11) | 22 kg |
| 865212 (HSSRDB16) | 29 kg |

Výškové nastavení:

50/50 mm

Dřez/vana - použitý materiál

Nerez ocel AISI304 - DIN 1.4301

Typ válečků

Krátký

